



# LED PANEL ECOWHITE V2.0

## OMSCHRIJVING

Noxion LED Paneel Ecowhite V2.0 is een armatuur die geschikt is om conventionele T5 armaturen te vervangen en tot 50% energiebesparing op te leveren. De panelen dekken UGR <19 en UGR <22 waarde, die volgens de EN 12464: 2011 bij uitstek geschikt is voor kantoren, vergaderzalen, bibliotheken, gezondheidscentra of scholen etc. Met de speciale microprisma lens zorgen de panelen voor een grondige diffuus lichteffect voor allerlei toepassingen. Dit armatuur integreert perfect met 60x60, 62x62 en 30x120 gangbare rasterplafonds, we bieden ook afmetingen van 30x30, 30x60 en zelfs 60x120cm. Door het ultradunne ontwerp kan het armatuur worden geïnstalleerd in ruimtes met een beperkte installatiehoogte. Als er geen roosterplafond is, kan een ophangkit of opbouwkit worden gekocht om de armatuur in de gewenste ruimte te installeren.

De geïntegreerde LED-lichtbron kan 30.000 uur meegaan, wat een besparing op onderhouds- en vervangingskosten garandeert. Ook dit armatuur is flikkervrij, gemeten volgens de meetmethoden LM-79 en SDCM, en heeft een rendement van 105 lumen per watt. Door de uitstekende prijs-kwaliteitverhouding en efficiëntie is een korte terugverdientijd gegarandeerd.



## TOEPASSINGEN



Kantoor



School



Ziekenhuis



Retail



Bibliotheek



Congress

## OPTIONEEL

- Suspension Kit
- Surface Mounted Kit
- Mounting Clips
- Security Cable

## SPECIFICATIES

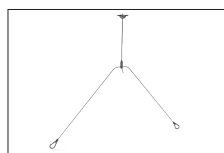
EAN	Artikelomschrijving	Vermogen (W)	Lumen (LM)	Efficiëntie (lm/W)	Ingangsstroom (mA)	CCT (K)	CRI	Vervangt (W)	Levensduur L70 bij 25°C
8719157008419	Noxion LED Panel Ecowhite V2.0 36W 3700lm 3000K 600X600 UGR<22	36	3700	102	170	3000	>80	4x18W	30,000h
8719157008426	Noxion LED Panel Ecowhite V2.0 36W 3600lm 3000K 600X600 UGR<19	36	3600	100	170	3000	>80	4x18W	30,000h
8719157008433	Noxion LED Panel Ecowhite V2.0 36W 3800lm 4000K 600X600 UGR<22	36	3800	105	170	4000	>80	4x18W	30,000h
8719157008440	Noxion LED Panel Ecowhite V2.0 36W 3700lm 4000K 600X600 UGR<19	36	3700	102	170	4000	>80	4x18W	30,000h
8719157008457	Noxion LED Panel Ecowhite V2.0 36W 3800lm 6500K 600X600 UGR<22	36	3800	105	170	6500	>80	4x18W	30,000h
8719157008464	Noxion LED Panel Ecowhite V2.0 36W 3700lm 6500K 600X600 UGR<19	36	3700	102	170	6500	>80	4x18W	30,000h
8719157008471	Noxion LED Panel Ecowhite V2.0 36W 3700lm 3000K 300X1200 UGR<22	36	3700	102	170	3000	>80	2x36W	30,000h
8719157008488	Noxion LED Panel Ecowhite V2.0 36W 3600lm 3000K 300X1200 UGR<19	36	3600	100	170	3000	>80	2x36W	30,000h

## SPECIFICATIES

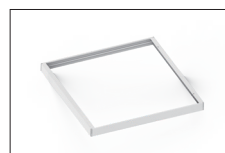
EAN	Artikelomschrijving	Vermogen (W)	Lumen (LM)	Efficiëntie (lm/W)	Ingangsstroom (mA)	CCT (K)	CRI	Vervangt (W)	Levensduur L70 bij 25°C
8719157008495	Noxion LED Panel Ecowhite V2.0 36W 3800lm 4000K 300X1200 UGR<22	36	3800	105	170	4000	>80	2x36W	30,000h
8719157008501	Noxion LED Panel Ecowhite V2.0 36W 3700lm 4000K 300X1200 UGR<19	36	3700	102	170	4000	>80	2x36W	30,000h
8719157008518	Noxion LED Panel Ecowhite V2.0 36W 3800lm 6500K 300X1200 UGR<22	36	3800	105	170	6500	>80	2x36W	30,000h
8719157008525	Noxion LED Panel Ecowhite V2.0 36W 3700lm 6500K 300X1200 UGR<19	36	3700	105	170	6500	>80	2x36W	30,000h
8719157008532	Noxion LED Panel Ecowhite V2.0 36W 3700lm 3000K 620X620 UGR<22	36	3700	105	170	3000	>80	4x18W	30,000h
8719157008549	Noxion LED Panel Ecowhite V2.0 36W 3600lm 3000K 620X620 UGR<19	36	3600	100	170	3000	>80	4x18W	30,000h
8719157008556	Noxion LED Panel Ecowhite V2.0 36W 3800lm 4000K 620X620 UGR<22	36	3800	105	170	4000	>80	4x18W	30,000h
8719157008563	Noxion LED Panel Ecowhite V2.0 36W 3700lm 4000K 620X620 UGR<19	36	3700	102	170	4000	>80	4x18W	30,000h
8719157008570	Noxion LED Panel Ecowhite V2.0 36W 3800lm 6500K 620X620 UGR<22	36	3800	105	170	6500	>80	4x18W	30,000h
8719157008587	Noxion LED Panel Ecowhite V2.0 36W 3700lm 6500K 620X620 UGR<19	36	3700	102	170	6500	>80	4x18W	30,000h
8719157014793	Noxion LED Panel Ecowhite V2.0 15W 1500lm 4000K 300X300	15	1500	100	500	4000	>80	3x10W	30,000h
8719157014809	Noxion LED Panel Ecowhite V2.0 23W 2300lm 4000K 300X600	23	2300	100	500	4000	>80	2x23W	30,000h
8719157014816	Noxion LED Panel Ecowhite V2.0 72W 7200lm 4000K 600X1200	72	7200	100	1500	4000	>80	4x36W	30,000h

## ACCESSORIES

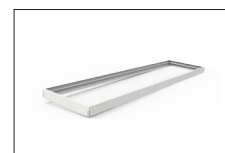
EAN	Artikelomschrijving
8719157008594	Noxion LED Panel Ecowhite V2.0 Suspension Kit
8719157008617	Noxion LED Panel Ecowhite V2.0 Security Cable 1.5m
8719157008624	Noxion LED Panel Ecowhite V2.0 Surface Mounted Kit 600x600
8719157008631	Noxion LED Panel Ecowhite V2.0 Surface Mounted Kit 300x1200
8719157008648	Noxion LED Panel Ecowhite V2.0 Surface Mounted Kit 620x620
8719157008600	Noxion LED Panel Ecowhite V2.0 Mounting Clips



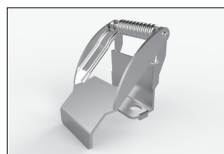
8719157008594



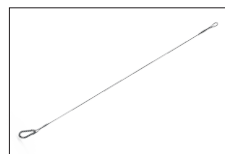
8719157008624  
8719157008648



8719157008631



8719157008600



8719157008617

## TECHNISCHE SPECIFICATIES

Technische Specificaties	
Dimbaar	Nee
Gradenbundel (°)	120° (UGR<22); 90° (UGR<19)
IP	IP20
IK	IK02
Beschermingsklasse	II
Geïntegreerde Driver (ja/nee)	Nee
Driver Ingebouwd (ja / nee)	Ja
Elektrische Aansluiting	
Frequentie (Hz)	50-60
Voltage (V)	220-240
AC/DC	AC
Power factor	≥0.9

Materiaaleigenschappen	
Behuizing	PS+SPCC
Kleur Behuizing	RAL 9003
Reflector Materiaal	Micro Prismatische Lens
Toepassing	
Bedrijfstemperatuur	-10°C ~ +45°C
Certificaten	
Certificaten Armatuur	CE
Meetrapporten	LM79

# VERPAKKINGSINFORMATIE

Artikel		Doos 1 artikel		Masterbox		
EAN	Artikelomschrijving	Afmetingen (mm) (HxWxD)	Gewicht (kg)	Aantal stuks per masterbox	Afmetingen (mm) (HxWxD)	Gewicht (kg)
8719157008419	Noxion LED Panel Ecowhite V2.0 36W 3700lm 3000K 600X600 UGR<22	600*38*605	1.6	5	620*210*620	10
8719157008426	Noxion LED Panel Ecowhite V2.0 36W 3600lm 3000K 600X600 UGR<19	600*38*605	1.7	5	620*210*620	11.5
8719157008433	Noxion LED Panel Ecowhite V2.0 36W 3800lm 4000K 600X600 UGR<22	600*38*605	1.6	5	620*210*620	10
8719157008440	Noxion LED Panel Ecowhite V2.0 36W 3700lm 4000K 600X600 UGR<19	600*38*605	1.7	5	620*210*620	11.5
8719157008457	Noxion LED Panel Ecowhite V2.0 36W 3800lm 6500K 600X600 UGR<22	600*38*605	1.6	5	620*210*620	10
8719157008464	Noxion LED Panel Ecowhite V2.0 36W 3700lm 6500K 600X600 UGR<19	600*38*605	1.7	5	620*210*620	11.5
8719157008471	Noxion LED Panel Ecowhite V2.0 36W 3700lm 3000K 300X1200 UGR<22	300*38*1205	1.8	5	1220*210*320	11
8719157008488	Noxion LED Panel Ecowhite V2.0 36W 3600lm 3000K 300X1200 UGR<19	300*38*1205	1.9	5	1220*210*320	12.5
8719157008495	Noxion LED Panel Ecowhite V2.0 36W 3800lm 4000K 300X1200 UGR<22	300*38*1205	1.8	5	1220*210*320	11
8719157008501	Noxion LED Panel Ecowhite V2.0 36W 3700lm 4000K 300X1200 UGR<19	300*38*1205	1.9	5	1220*210*320	12.5
8719157008518	Noxion LED Panel Ecowhite V2.0 36W 3800lm 6500K 300X1200 UGR<22	300*38*1205	1.8	5	1220*210*320	11
8719157008525	Noxion LED Panel Ecowhite V2.0 36W 3700lm 6500K 300X1200 UGR<19	300*38*1205	1.9	5	1220*210*320	12.5
8719157008532	Noxion LED Panel Ecowhite V2.0 36W 3700lm 3000K 620X620 UGR<22	625*38*360	1.7	5	645*210*645	10.5
8719157008549	Noxion LED Panel Ecowhite V2.0 36W 3600lm 3000K 620X620 UGR<19	625*38*360	1.8	5	645*210*645	12
8719157008556	Noxion LED Panel Ecowhite V2.0 36W 3800lm 4000K 620X620 UGR<22	625*38*360	1.7	5	645*210*645	10.5
8719157008563	Noxion LED Panel Ecowhite V2.0 36W 3700lm 4000K 620X620 UGR<19	625*38*360	1.8	5	645*210*645	12
8719157008570	Noxion LED Panel Ecowhite V2.0 36W 3800lm 6500K 620X620 UGR<22	625*38*360	1.7	5	645*210*645	10.5
8719157008587	Noxion LED Panel Ecowhite V2.0 36W 3700lm 6500K 620X620 UGR<19	625*38*360	1.8	5	645*210*645	12
8719157014793	Noxion LED Panel Ecowhite V2.0 15W 1500lm 4000K 300X300	300*38*305	1.0	6	320*210*320	6
8719157014809	Noxion LED Panel Ecowhite V2.0 23W 2300lm 4000K 300X600	300*38*605	1.5	5	320*210*620	8.5
8719157014816	Noxion LED Panel Ecowhite V2.0 72W 7200lm 4000K 600X1200	600*38*1205	4.5	3	620*135*1220	15

## DETAILS

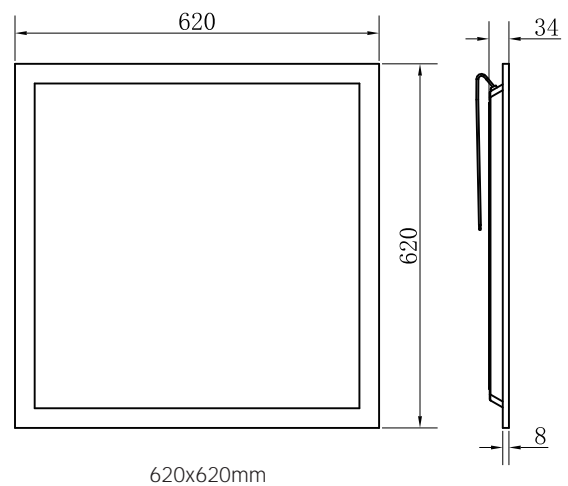
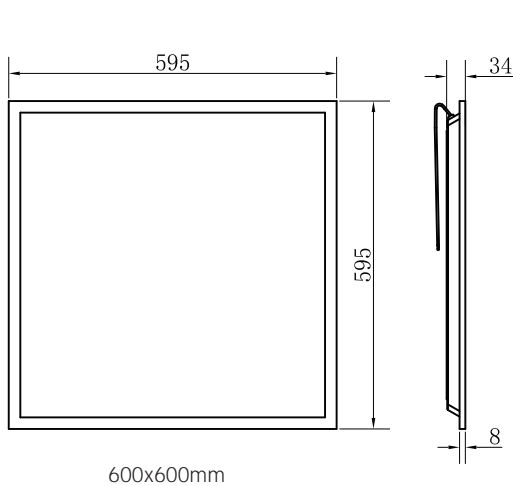


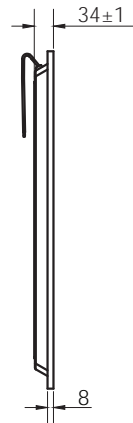
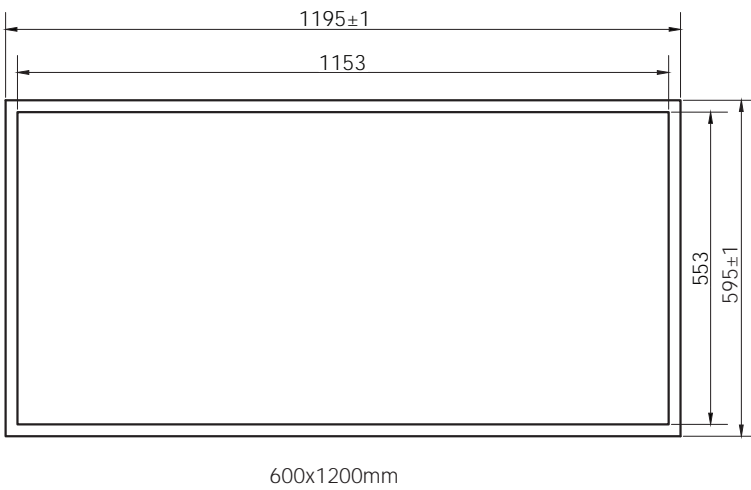
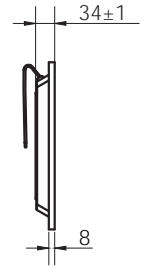
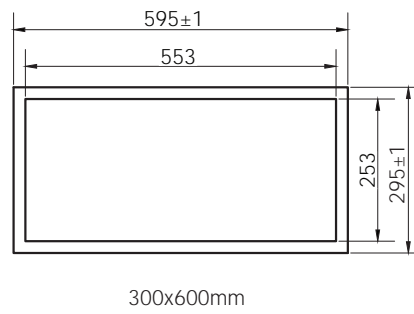
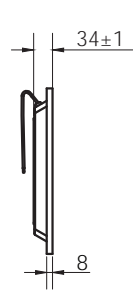
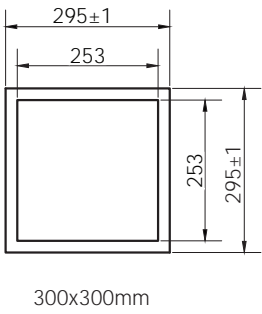
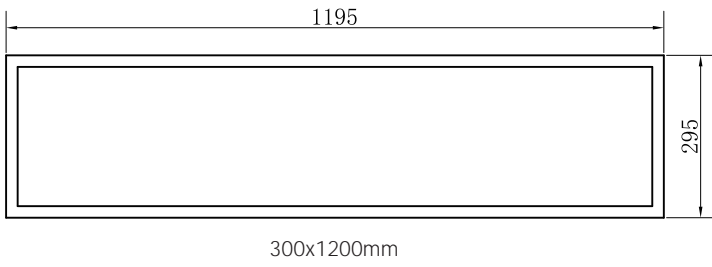
Close-up



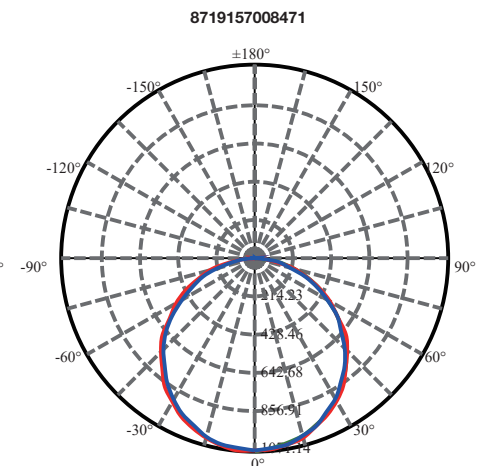
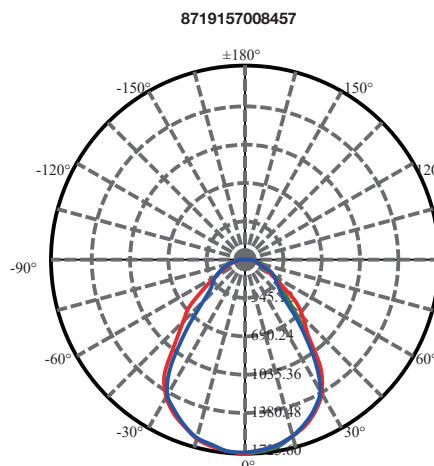
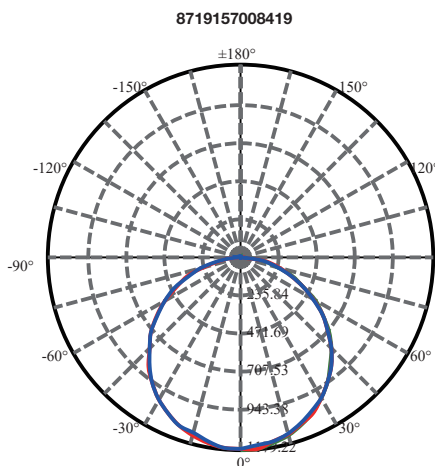
Frame

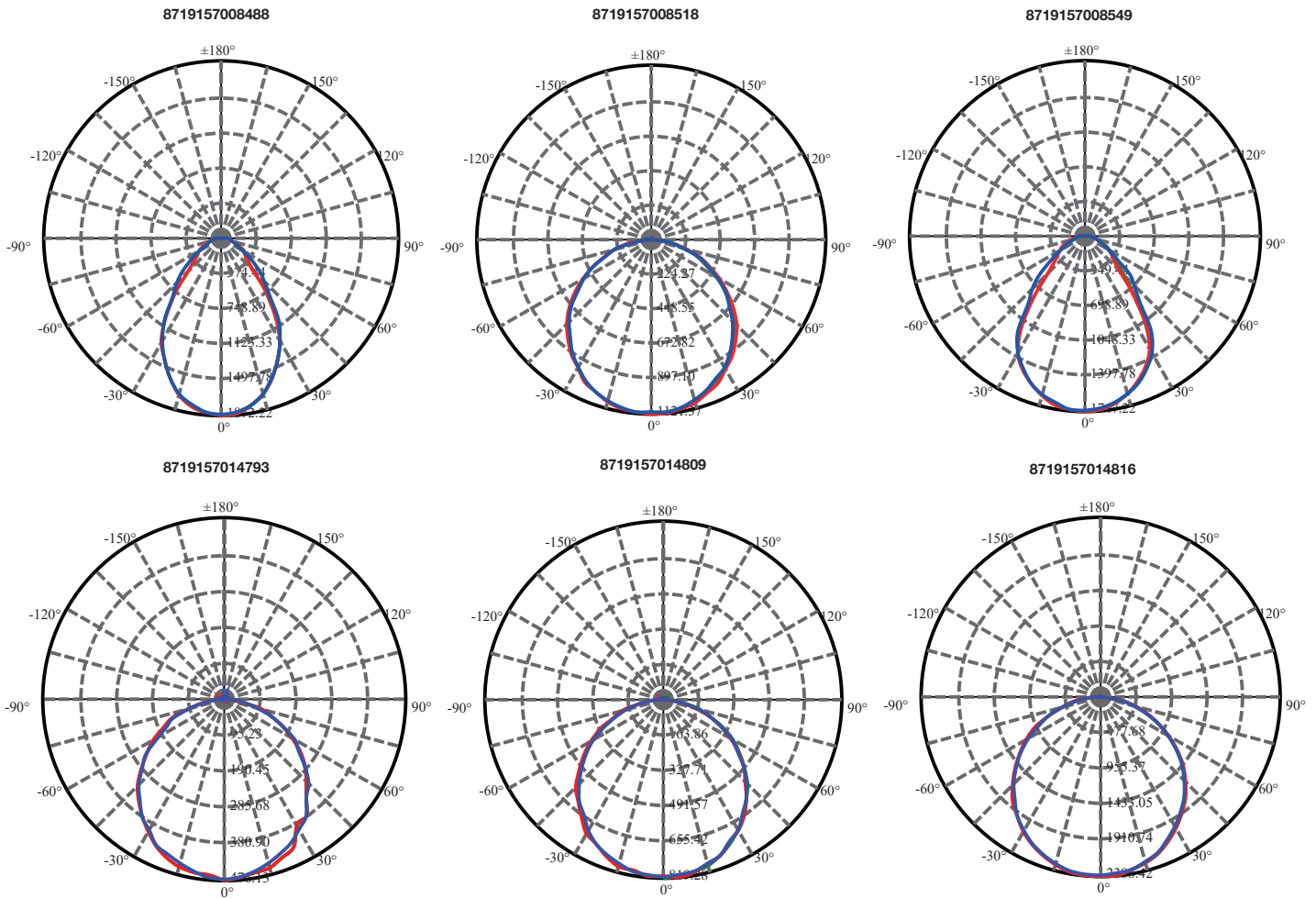
## MAATSCHETSEN





## FOTOMETRISCHE GEGEVENS



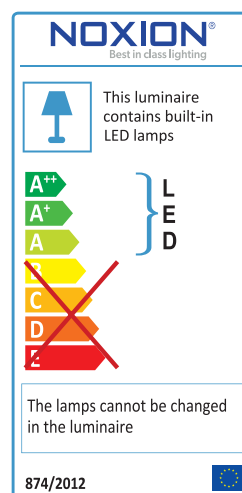


## SPECIFICATIES DRIVER

Voor 36W Paneel GLF-34W-750A-220-240V	
Voltage (V)	220-240V
Vermogen (W)	36W
Power Factor	≥0.9
Flikkeren	<5%
Garantie	3 years
Voor 15W Paneel GLF-15W-500A-220-240V	
Voltage (V)	220-240V
Vermogen (W)	15W
Power Factor	≥0.9
Flikkeren	<5%
Garantie	3 years
Voor 23W Paneel GLF-23W-500A-220-240V	
Voltage (V)	220-240V
Vermogen (W)	23W
Power Factor	≥0.9
Flikkeren	<5%
Garantie	3 years
Voor 72W Paneel GLH-34W-750A-220-240V X2	
Voltage (V)	220-240V
Vermogen (W)	2x34W
Power Factor	≥0.9
Flikkeren	<5%
Garantie	3 years

## ZEKERING

	36W	15W	23W	72W
B16	41pcs	95pcs	92pcs	22pcs
C16	63pcs	161pcs	154pcs	38pcs



## NOXION®

© 2020 Noxion B.V. - All rights reserved. Noxion retains the right to modify product specifications without any prior notice or obligation and does not assume any liability for any consequences of using this document. Subject to errors and printing errors.