

LED DOWNLIGHT SOLEIL

OMSCHRIJVING

De Noxion LED Downlight Soleil inbouwarmatuur vervangt DFL en PL-C downlight armaturen en genereert minimaal 50% energiebesparing. De geïntegreerde LED-lichtbron kan tot 50.000 uur meegaan, wat bespaart op onderhouds- en vervangingskosten van PL-C-lampen. Dankzij de smalle rand is er een perfecte integratie met b.v. systeem-, stuc- en pleisterplafonds in gangen.

Deze Downlight heeft een UGR <19 waarde, die volgens de EN12464: 2011 bij uitstek geschikt is voor kantoren, hotels, restaurants, winkels, ziekenhuizen en woningen. Dit armatuur wordt gemeten volgens de meetmethodes EMC, EMI en RoHS, met een efficiëntie van 92 lumen per watt. Een verdiept ontwerp en pc-diffusor zorgen voor een gegarandeerd comfortabele lichtweergave. Met deze robuuste inbouwspot is de terugverdientijd gegarandeerd kort.



TOEPASSINGEN



Kantoor



Hotel



Restaurant



Retail



Woningbouw

SPECIFICATIES

EAN	Artikelomschrijving	Vermogen (W)	Lumen (LM)	Efficiëntie (lm/W)	Ingangsstroom (mA)	CCT (K)	CRI	Equivalent	Levensduur L80 bij 25°C
8719157009355	Noxion LED Downlight Soleil CRI>90 3000K 90D UGR<19	28	2585lm	92	700	3000	80	118W	50000h

TECHNISCHE SPECIFICATIES

Technische Specificaties	
UGR	<19
Dimbaar	Nee
Bundelhoek	90°
IP	IP44
IK	IK05
Beschermingsklasse	II
Geïntegreerde Driver	Nee
Gloeidraadtest	650°C
Driver Ingebouwd	Ja

Materiaaleigenschappen	
Behuizing	AL+PS
Kleur (Behuizing)	RAL9016
Reflector	Diffusor
Fysieke Eigenschappen	
Diameter (mm)	215mm
Uitgesneden Maat Ø (mm)	185-195mm
Installatie Diepte Ø (mm)	65mm

Elektrische Aansluiting

Frequentie (Hz)	50/60
Voltage (V)	220-240
AC/DC	DC
Power factor	>0.9

Toepassing

Bedrijfstemperatuur	-20°C~50°C
---------------------	------------

Certificaten

Certificaten Driver	CE / RoHS
Certificaten Armatuur	CE / RoHS
Meetaapporten	EMC / EMI / RoHS

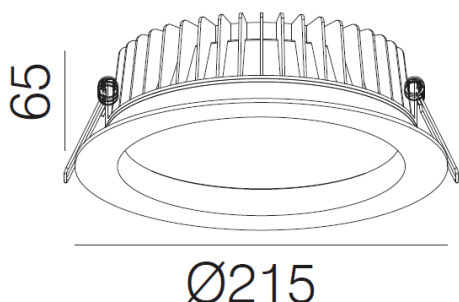
VERPAKKINGSINFORMATIE

Artikel	Artikelomschrijving	Doos 1 artikel		Masterbox		
		Afmetingen (mm) (HxWxL)	Gewicht (kg)	Units per masterbox	Afmetingen (mm) (HxWxL)	Gewicht (kg)
8719157009355	Noxion LED Downlight Soleil CRI>90 3000K 90D Wit UGR<19	L235*W235*H100	1.02KG	36pcs	L49*W49*H32.5	13.2KG

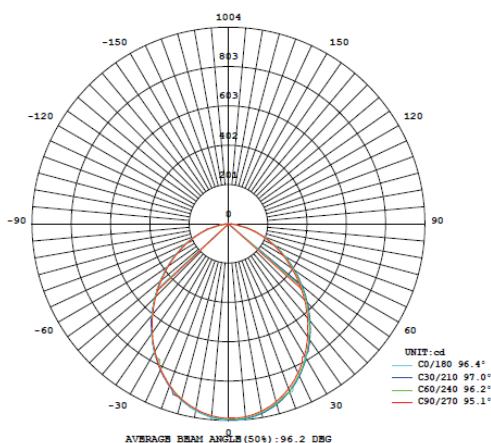
SPECIFICATIES DRIVER

Voltage	Vermogen (W)	Power Factor	Flikkeren	Grootte (mm)	Garantie
220-240V	30W	>0.9	Ja	140mm*45mm*27.5mm	5 jaar

MAATSCHETSEN



FOTOMETRISCHE GEGEVENS



NOXION®
Best in class lighting

This luminaire contains built-in LED lamps

A++
A+
A
B
C
D
E

} LED

The lamps cannot be changed in the luminaire

874/2012