

H2O GEÏNTEGREERDE LED INBOUWSPOT

OMSCHRIJVING

De H2O inbouwspot is een premium design-inbouwspot voorzien van een geïntegreerde LED-module van 6 watt met 50.000 branduren ter vervanging van halogeenlampen tot 65 watt, waarmee een besparing van ruim 90% wordt gerealiseerd. De smalle sierrand zorgt voor een perfecte integratie met o.a. systeem-, stucwerk- en gipsplafonds. Door de geoptimaliseerde lens en verdiept design heeft de H2O een UGR<15 waarde, waardoor het volgens de EN-12464:2011 praktisch voor iedere toepassing geschikt is. Dankzij een hoge kleurweergave van CRI90/Ra90<, waarbij kleuren tot leven komen is dit inbouwspot tevens toepasbaar voor de meest luxueuze toepassingen.

Dankzij de IP65 classificering is het armatuur spatwaterdicht en stofdicht, waardoor het o.a. toegepast kan worden in vochtige omgevingen. Ook is de H2O vuur resistent geklasseerd. Al met al een armatuur voor toepassingen met zeer hoge eisen, waarbij een fraaie lichtbeleving is gegarandeerd.



TOEPASSINGEN



Kantoor



Hotel



Restaurant



Retail



Woningbouw

OPTIONEEL

- 5 jaar garantie

SPECIFICATIES

| EAN | Artikelomschrijving | Vermogen (W) | Lumen | Efficiëntie (lm/W) | Ingangsstroom | CCT (K) | CRI | Equivalent | Levensduur L80 bij 25°C |
|---------------|------------------------------------------------------------------------------------------------------------------------|--------------|-------|--------------------|---------------|---------|-----|------------|-------------------------|
| 8719157002004 | LED Spotlight H2O Geïntegreerde COB Zand wit IP65 Fire Rated 6W CRI90 2700K Zaagmaat Ø70mm - inclusief dimbare driver | 6 | 400 | 70 | 0,04A | 2700 | >90 | 65W | 50.000 |
| 8719157000239 | LED Spotlight H2O Geïntegreerde COB Aluminium IP65 Fire Rated 6W CRI90 2700K Zaagmaat Ø70mm - inclusief dimbare driver | 6 | 400 | 70 | 0,04A | 2700 | >90 | 65W | 50.000 |

Lichtstroomtolerantie: +/- 10% Tolerantie energieverbruik: +/- 10%

VERPAKKINGSINFORMATIE

| Artikel | EAN | Artikelomschrijving | Doos 1 artikel | | Masterbox | | |
|---------|---------------|------------------------------------------------------------------------------------------------------------------------|-------------------------|--------------|----------------------------|-------------------------|--------------|
| | | | Afmetingen (mm) (HxBxL) | Gewicht (kg) | Aantal stuks per masterbox | Afmetingen (mm) (HxBxL) | Gewicht (kg) |
| | 8719157002004 | LED Spotlight H2O Geïntegreerde COB Zand wit IP65 Fire Rated 6W CRI90 2700K Zaagmaat Ø70mm - inclusief dimbare driver | 95x110x140 | 0,400 | 36 | 310x440x460 | 14,4 |
| | 8719157000239 | LED Spotlight H2O Geïntegreerde COB Aluminium IP65 Fire Rated 6W CRI90 2700K Zaagmaat Ø70mm - inclusief dimbare driver | 95x110x140 | 0,400 | 36 | 310x440x460 | 14,4 |

TECHNISCHE SPECIFICATIES

| Technische specificaties | |
|---------------------------|-------|
| UGR | <15 |
| Dimbaar | Ja |
| Bundelhoek | 36° |
| IP | IP65 |
| IK | IK02 |
| Beschermingsklasse | II |
| Inclusief driver (ja/nee) | Ja |
| Gloeidraadtest | 650°C |

| Elektrische aansluiting | |
|-------------------------|---------|
| Frequentie (Hz) | 50-60 |
| Netspanning/Voltage (V) | 220-240 |
| AC/DC | AC |
| Power factor | >0,9 |

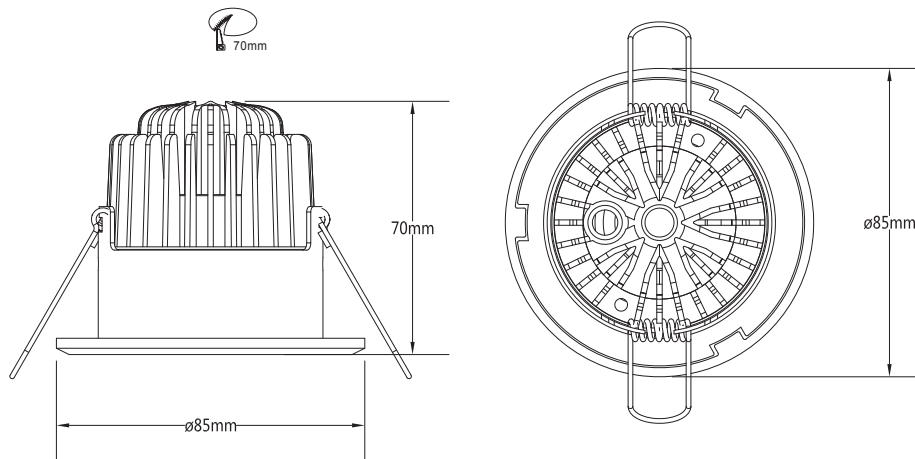
| Toepassing | |
|---------------------|---------------|
| Bedrijfstemperatuur | -20 tot +45°C |

| Fysieke eigenschappen | |
|---------------------------------|--------|
| Diameter (mm) | 85 |
| Zaagmaat Ø (mm) | 70 |
| Inbouwdiepte (mm) | 70 |
| Kantelbaar | Nee |
| Montage | Inbouw |
| Geschikt voor plafonddikte (mm) | 2 - 20 |

| Materiaaleigenschappen | |
|------------------------|---------------------|
| Behuizing | Aluminium |
| Kleur behuizing | Zand wit, Aluminium |
| Optiek | Polycarbonaat |

| Certificaten | |
|-----------------------|---------|
| Certificaten driver | CE |
| Certificaten armatuur | CE |
| Meetrapporten | LM80-08 |

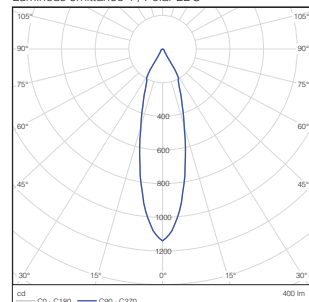
MAATSCHETSEN



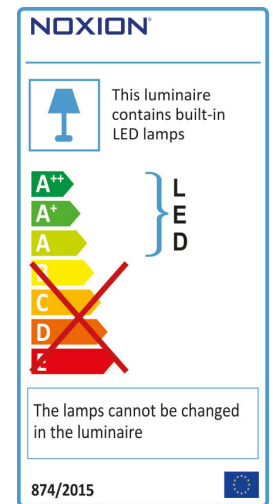
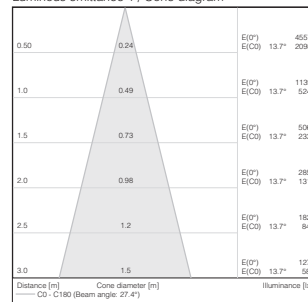
FOTOMETRISCHE GEGEVENS

Spotlight H20 COB IP65 Fire Rated 6W 10V 927

Luminous emittance 1 / Polar LDC



Luminous emittance 1 / Cone diagram



NOXION

© 2017 Noxion B.V. - Alle rechten voorbehouden. Noxion behoudt zich het recht voor om zonder enige voorafgaande mededeling of verplichting wijzigingen aan te brengen in de specificaties van een product en stelt zich niet aansprakelijk voor welke gevolgen dan ook van het gebruik van dit document. Fouten en drukfouten voorbehouden.

Versie: Mei 2018