



DESCRIPCIÓN

El panel LED Highlum es el reemplazo ideal para las luminarias tradicionales T5, generando hasta un 50% de ahorro en energía. Esta luminaria ha sido especialmente desarrollada para entornos con techos altos donde se requieren más de 5000 lúmenes para alcanzar 500 lux o más. El Highlum tiene un valor de deslumbramiento muy bajo UGR <19, que de acuerdo con la norma EN 12464:2011 es ideal para espacios de oficinas, salas de reuniones, bibliotecas, centros de salud, escuelas ... Con su diseño ultra-delgado, esta luminaria se integra perfectamente en techos con paneles 60x60 y 30x120. El diseño ultra delgado permite que la luminaria sea instalada en zonas con una altura de montaje limitada. Si no hay un techo suspendido, puede ser utilizado un kit de suspensión o kit de montaje en superficie. Además, la lente micro prismática asegura la uniformidad y un efecto de luz difusa. Esta luminaria es flicker-free, fácil de instalar y con un control DALI opcional.

La fuente de luz LED puede durar 70.000 horas, lo que garantiza un ahorro en los costes de mantenimiento y reemplazo. Junto con la excelente relación calidad-precio, se garantiza un periodo de retorno de la inversión corto.



APLICACIONES



Edificio



Escuela



Hospital



Comercio



Biblioteca



Congreso

OPCIONAL

- Kit de suspensión
- Kit de montaje en superficie
- Clips de montaje
- Cable de seguridad 1m
- DALI
- Sensor de movimiento
- Sensor de luz natural
- Kit de emergencia (1H, 3H autotest)
- 7 años de garantía

ESPECIFICACIONES

EAN	Descripción	Potencia (W)	Lumen	Eficiencia (lm/W)	Corriente de entrada	TC (K)	IRC	Equivalente	Vida útil L80 a 25°C
8719157004350	Panel LED Highlum 43W 3000K 600	43	5000	116	0.22A	3000	>80	6x24W	70,000
8719157004367	Panel LED Highlum 43W 4000K 600	43	5000	116	0.22A	4000	>80	6x24W	70,000
8719157004374	Panel LED Highlum 43W 6500K 600	43	5000	116	0.22A	6500	>80	6x24W	70,000
8719157004381	Panel LED Highlum 43W 3000K 1200	43	5000	116	0.22A	3000	>80	6x24W	70,000
8719157004398	Panel LED Highlum 43W 4000K 1200	43	5000	116	0.22A	4000	>80	6x24W	70,000
8719157004404	Panel LED Highlum 43W 6500K 1200	43	5000	116	0.22A	6500	>80	6x24W	70,000

Tolerancia de flujo luminoso: +/- 10% Tolerancia de consumo de energía: +/- 10%

ACCESORIOS

EAN	Descripción
8719157003537	Panel LED Kit de suspensión
8719157001755	LED Paneel Opbouwmontage Kit 60x60
8719157001779	LED Paneel Opbouwmontage Kit 30x120
8719157003216	Panel LED Clips de montaje (4 piezas)
8719157003308	Panel LED Cable de seguridad 1m para 60x60/62,5x62,5
8719157003315	Panel LED Cable de seguridad 1m para 30x120
8719157004855	Panel LED Kit FastSlide de montaje en superficie 600
8719157004862	Panel LED Kit FastSlide de montaje en superficie 1200



8719157003537



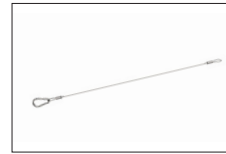
8719157001755



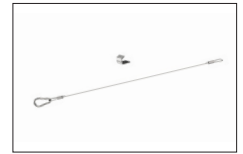
8719157001779



8719157003216



8719157003308



8719157003315

ESPECIFICACIONES TÉCNICAS

Especificaciones técnicas

UGR	<19
Regulable	No
Ángulo de haz (°)	90°
IP	IP20
IK	IK02
Clase de protección	II
Driver integrado (sí/no)	No
Prueba de hilo incandescente	650°C

Suministro eléctrico

Frecuencia (Hz)	50-60
Voltaje (V)	220-240
AC/DC	DC
Factor de potencia	>0.95

Propiedades mecánicas

Carcasa	Aluminio
Color (Carcasa)	Blanco
Óptico	PS

Aplicación

Temperatura de funcionamiento	-10 to +40°C
-------------------------------	--------------

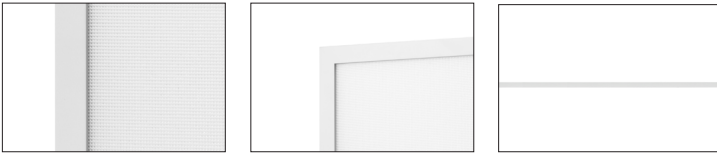
Certificaciones

Certificaciones de driver	CE
Certificaciones de luminarias	CE/ROHS
Normas	LM79 / LM80

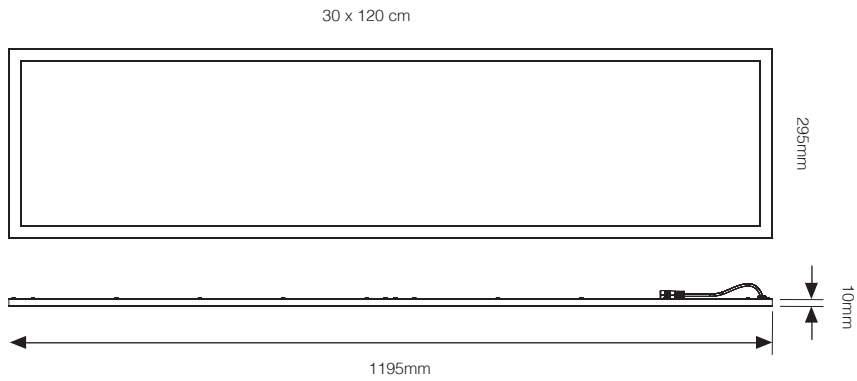
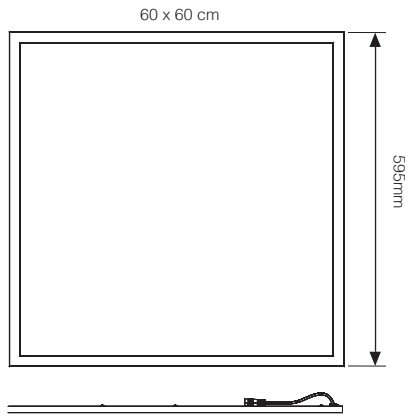
INFORMACIÓN DE EMBALAJE

Artículo		Caja 1 Artículo		Masterbox		
EAN	Descripción	Dimensiones en mm (AlxAnxPr)	Peso (kg)	Unidades por Masterbox	Dimensiones en mm (AlxAnxPr)	Peso (kg)
8719157004350	Panel LED Highlum 43W 3000K 600	625x38x705	3.4	4	720x170x645	16.9
8719157004367	Panel LED Highlum 43W 4000K 600	625x38x705	3.4	4	720x170x645	16.9
8719157004374	Panel LED Highlum 43W 6500K 600	625x38x705	3.4	4	720x170x645	16.9
8719157004381	Panel LED Highlum 43W 3000K 1200	325x38x1305	3.4	4	1330x170x345	16.9
8719157004398	Panel LED Highlum 43W 4000K 1200	325x38x1305	3.4	4	1330x170x345	16.9
8719157004404	Panel LED Highlum 43W 6500K 1200	325x38x1305	3.4	4	1330x170x345	16.9


DETALLES



DIMENSIONES





NOXION

 This luminaire contains built-in LED lamps

A++
A+
A
C
D
E


} LED

 Powered by OSRAM



CE

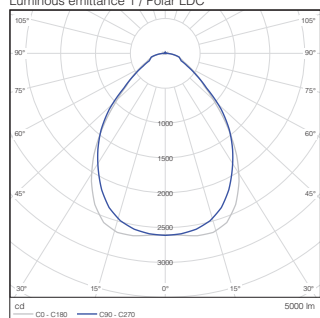
The lamps cannot be changed in the luminaire

874/2015 

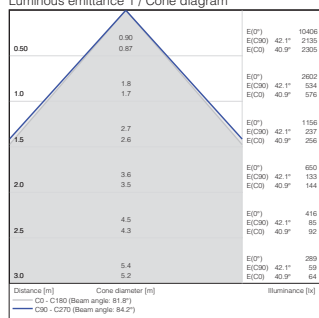
DATOS FOTOMÉTRICOS

Panel Highlum 43W

Luminous emittance 1 / Polar LDC



Luminous emittance 1 / Cone diagram



ESPECIFICACIONES DEL DRIVER

	LED Panel Highlum	LED Panel Highlum DALI	Observaciones
Driver	44W 0.9/1.05A 42V I 230V	50/220-240/1A4 LT2	
Corriente de arranque I_{peak} (A)	17	30	Tensión de entrada 230V
Corriente de arranque T_{width} (µs)	250	200	Tensión de entrada 230V, medida a 50% I_{peak}