

PROIETTORE LED PROBEAM

DESCRIZIONE

Il proiettore BEAM a LED è il sostituto ideale delle versioni HPI e HQI tradizionali. Consente un risparmio del 50% sui costi energetici. Questo apparecchio affidabile è indicato per illuminare ambienti ed oggetti grandi come cantieri o manifesti. Grazie ai gradi di protezione IP66 e IK08, questo prodotto è resistente all'acqua, alle polveri e ad atti vandalici. Quindi, è particolarmente indicato per ambienti all'aperto.

Il proiettore PROBEAM è un perfetto sostituto delle tecnologie tradizionali, con disparate possibilità d'impiego. Grazie all'illuminazione LED integrata consente una durata fino a 70.000 ore ed una riduzione significativa dei costi di manutenzione e sostituzione delle lampade HPI e HQI. Inoltre, la flessibilità d'installazione rende il prodotto adeguato per disparate possibilità d'impiego. Sono disponibili diverse intensità luminose: 16000, 21000 e 26000 lumen.



APPLICAZIONI



Aree esterne



Facciate edifici



Siti di costruzione



Cartelloni
pubblicitari

OPZIONALE

- 7 anni di Garanzia

SPECIFICHE

EAN	Nome articolo	Potenza (W)	Lumen	Efficienza (lm/W)	Corrente d'ingresso	Colore (K)	CRI	Equivalente	Vita utile L80 a 25°C
8719157003834	Proiettore Beam LED 133W Ottica Asimmetrica IP66 IK08 4000K	133	16000	120	0.58A	4000	80	400W	70,000
8719157003841	Proiettore Beam LED 170W Ottica Asimmetrica IP66 IK08 4000K	170	21000	123	0.74A	4000	80	500W	70,000
8719157003858	Proiettore Beam LED 210W Ottica Asimmetrica IP66 IK08 4000K	210	26000	123	0.92A	4000	80	600W	70,000

Tolleranza flusso luminoso: +/- 10% Tolleranza consumo energetico: +/- 10%

DATI TECNICI

Dati tecnici

Dimmerabile	No
Angolo del fascio luminoso	46x98
IP	IP66
IK	IK08
Classe di protezione	I
Driver integrato (Si/No)	Si
Test filo incandescente	850°C

Dati elettrici

Frequenza (Hz)	50-60
Voltaggio (V)	220-240
AC/DC	AC
Fattore potenza	>0.95

Caratteristiche fisiche

Materiale	Alluminio
Colore	Nero RAL9004
Ottica	Vetro temperato

Condizioni di utilizzo

Intervallo di temperatura operativa	-40 a +50°C
-------------------------------------	-------------

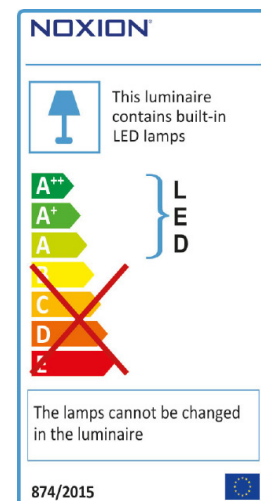
Certificazioni

Driver	CE / CB / CCC / KC / TISI / ENEC
Apparecchio	CE / ROHS
Report	LM79 / LM80

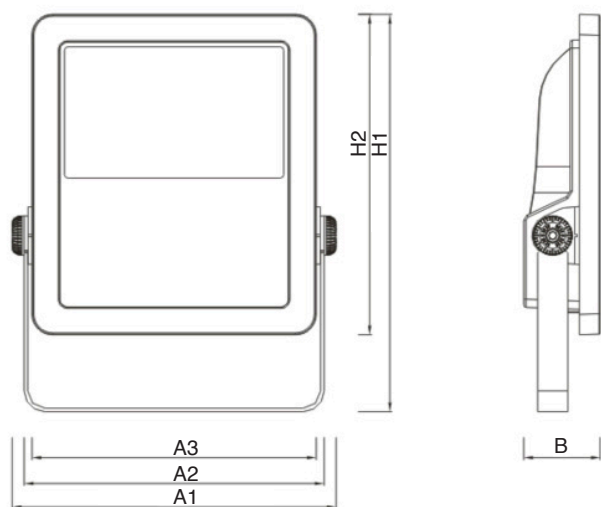
INFORMAZIONI IMBALLAGGIO

Artikel		Box 1 Artikel		Masterbox		
EAN	Produktbeschreibung	Dimensionen (mm) (HxBxT)	Gewicht (kg)	Einheiten pro Masterbox	Dimensionen (mm) (HxBxT)	Gewicht (kg)
8719157003834	Proiettore Beam LED 133W Ottica Asimmetrica IP66 IK08 4000K	425x120x550	6.75	2	440x260x570	15.10
8719157003841	Proiettore Beam LED 170W Ottica Asimmetrica IP66 IK08 4000K	425x120x550	6.81	2	440x260x570	15.22
8719157003858	Proiettore Beam LED 210W Ottica Asimmetrica IP66 IK08 4000K	425x120x550	7.05	2	440x260x570	15.70

DETTAGLI



DISEGNI TECNICI

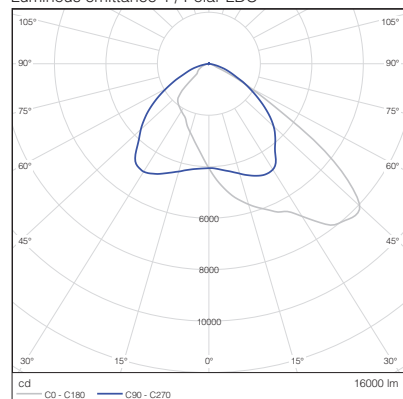


	133W	170W	210W
A3	352mm	352mm	352mm
A2	352mm	352mm	352mm
A1	399mm	399mm	399mm
H2	479mm	479mm	479mm
H1	422mm	422mm	422mm
B	77mm	77mm	77mm

SCHEDE FOTOMETRICHE

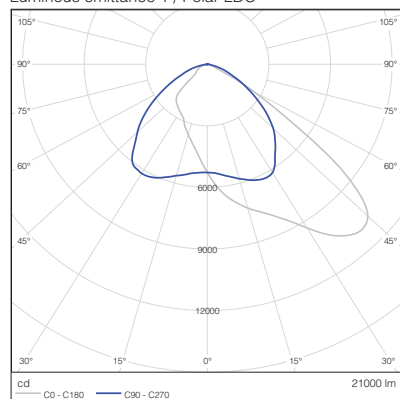
Floodlight Beam 133W 4000K Asym

Luminous emittance 1 / Polar LDC



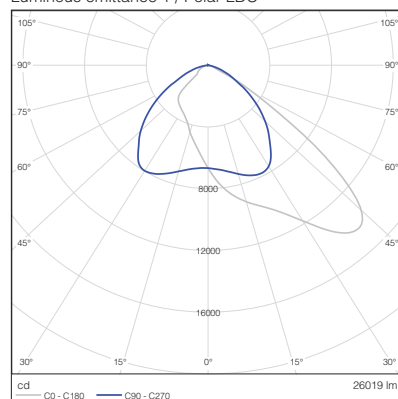
Floodlight Beam 170W 4000K Asym

Luminous emittance 1 / Polar LDC



Floodlight Beam 210W 4000K Asym

Luminous emittance 1 / Polar LDC



SPECIFICHE TECNICHE DRIVER

	LED Floodlight Beam 133W	LED Floodlight Beam 170W	LED Floodlight Beam 210W	Note
Driver	150W 2.45-4.9A	200W 2.8-5.6A	200W 2.8-5.6A	
Corrente di spunto I_{peak} (A)	50	62	62	Tensione di ingresso 230V
Corrente di spunto T_{wcdm} (μ s)	460	684	684	Tensione di ingresso 230V, al 50% I_{peak}

NOXION

© 2017 Noxion B.V. - Tutti i diritti riservati. Noxion si riserva il diritto di modificare le specifiche dei prodotti senza obbligo di preavviso e non si assume la responsabilità delle conseguenze derivanti dall'utilizzo di questo documento dovute ad errori di stampa.

Versione: Maggio 2018

© 2017 Noxion B.V. - Tutti i diritti riservati.

Pagina 3 di 3